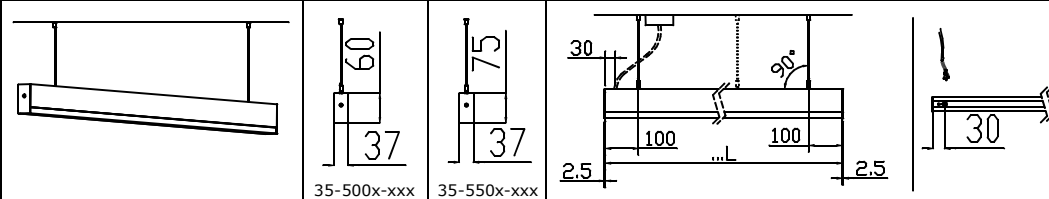


Lina35-S

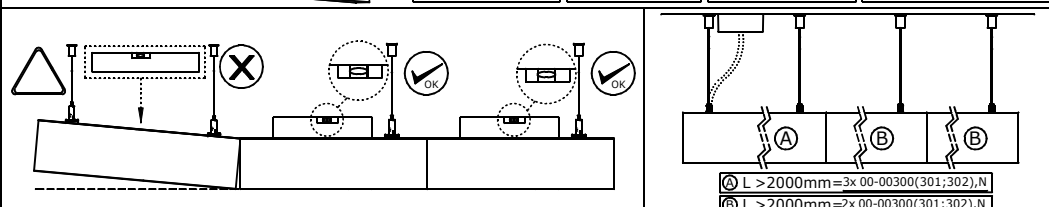
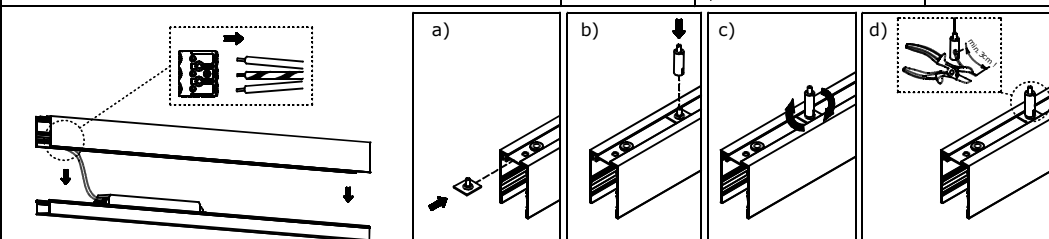
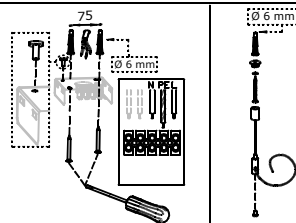
- Montážní návod
- Installation instruction
- Montageanleitung
- План сборки светильника



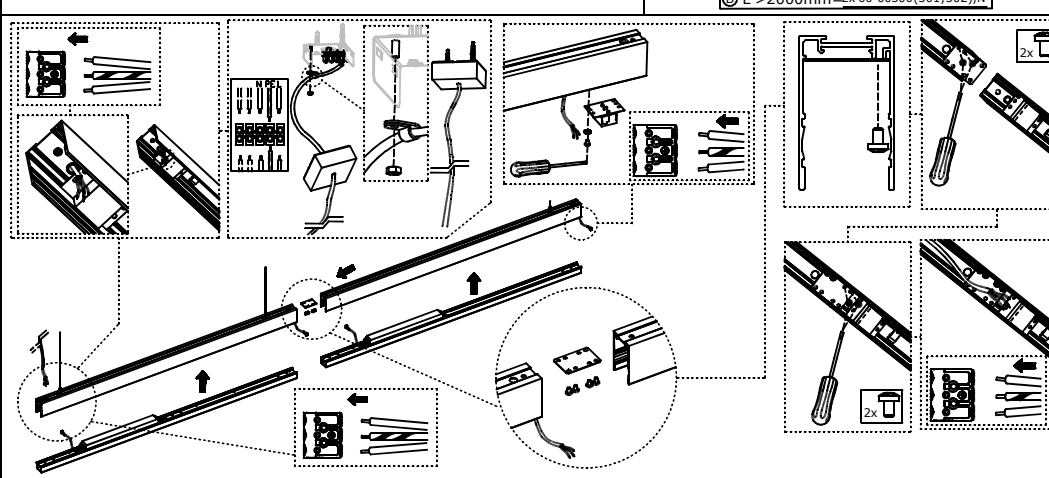
35-500x-xxx 35-550x-xxx

35S-5x0x-xxx

35S-5x0x-10Gxx	L = 561mm	35S-5x0x-35Gxx	L = 1964mm
35S-5x0x-15Gxx	L = 842mm	35S-5x0x-40Gxx	L = 2244mm
35S-5x0x-20Gxx	L = 1122mm	35S-5x0x-50Gxx	L = 2805mm
35S-5x0x-25Gxx	L = 1403mm	35S-5x0x-60Gxx	L = 3366mm
35S-5x0x-30Gxx	L = 1683mm	35S-5x0x-80Gxx	L = 4488mm

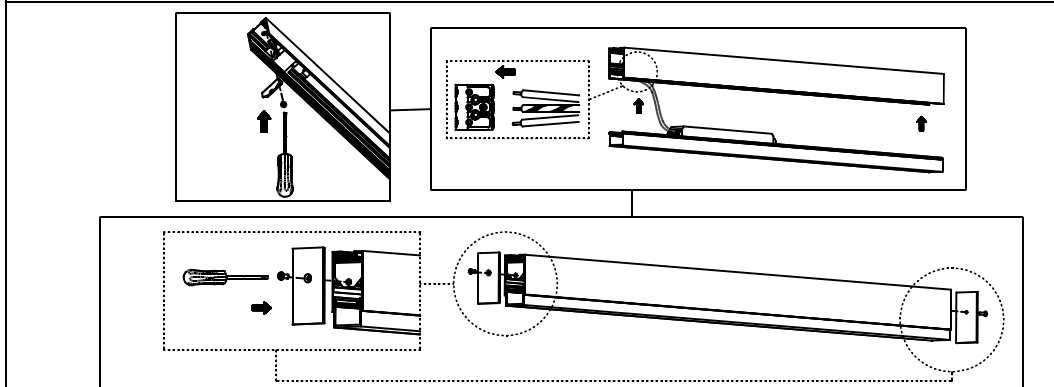
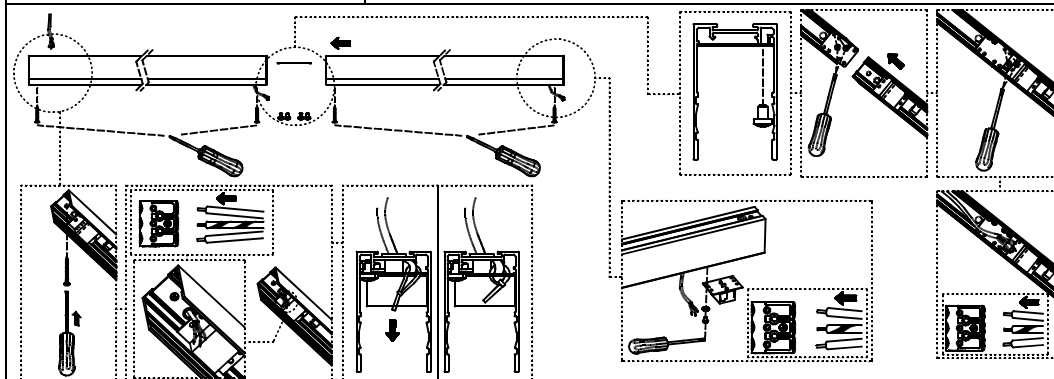
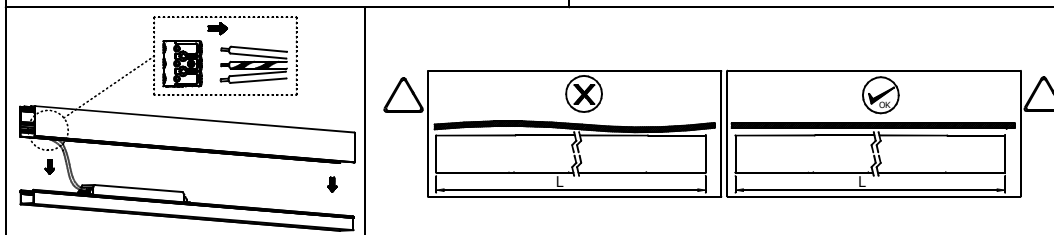
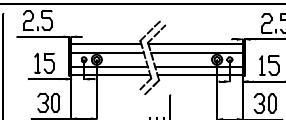
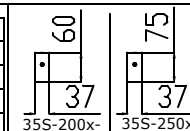


Ⓐ L > 2000mm = 3x 00-00300(301;302),N
 Ⓑ L > 2000mm = 2x 00-00300(301;302),N



35S-2x0x-xxx

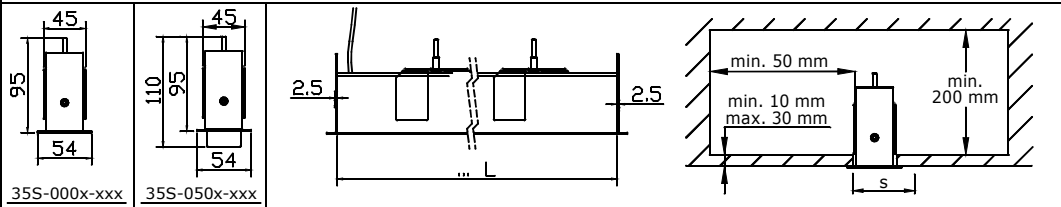
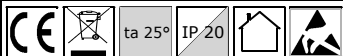
35S-2x0x-10Gxx	L = 561mm	35S-2x0x-35Gxx	L = 1964mm
35S-2x0x-15Gxx	L = 842mm	35S-2x0x-40Gxx	L = 2244mm
35S-2x0x-20Gxx	L = 1122mm	35S-2x0x-50Gxx	L = 2805mm
35S-2x0x-25Gxx	L = 1403mm	35S-2x0x-60Gxx	L = 3366mm
35S-2x0x-30Gxx	L = 1683mm	35S-2x0x-80Gxx	L = 4488mm



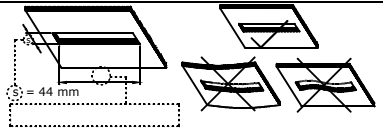
- Světelný zdroj v tomto svítidle smí vyměnit pouze výrobce nebo jeho smluvní servisní technik nebo podobně kvalifikovaná osoba!
- The light source in this luminaire may be replaced only by the manufacturer or its contractual service technician or a similarly qualified person!
- Die Lichtquelle dieser Leuchte darf nur vom Hersteller oder einem von ihm beauftragten Servicetechniker oder einer vergleichbar qualifizierten Person ersetzt werden.
- Источник света данного светильника может быть заменен только производителем, уполномоченным им сервисным техником или специалистом с соответствующей квалификацией
- Montáž smí provádět pouze pracovník s odbornou elektrotechnickou kvalifikací. Před prováděním jakékoliv údržby vypněte přívod el. proudu.
- The installation may only be carried by authorised specialist. Always switch-off the power supply before carrying out any maintenance.
- Die Leuchtenmontage kann nur von autorisiertem Fachpersonal durchgeführt werden. Vor der beliebigen Wartungsausführung die Einspeisung abschalten.
- Установка светильников разрешена только квалифицированным электромонтером. Перед любым ремонтом или уходом за светильником необходимо выключить питание.
- Výrobce nenesé odpovědnost za nesprávné zacházení s produkty.
- The manufacturer is not responsible for the incorrect use and assembly of its products.
- Der Hersteller trägt keine Verantwortung für eine falsche Verwendung des Produktes.
- Производитель не несет ответственности за неправильное обращение с продуктом.

Lina35-S

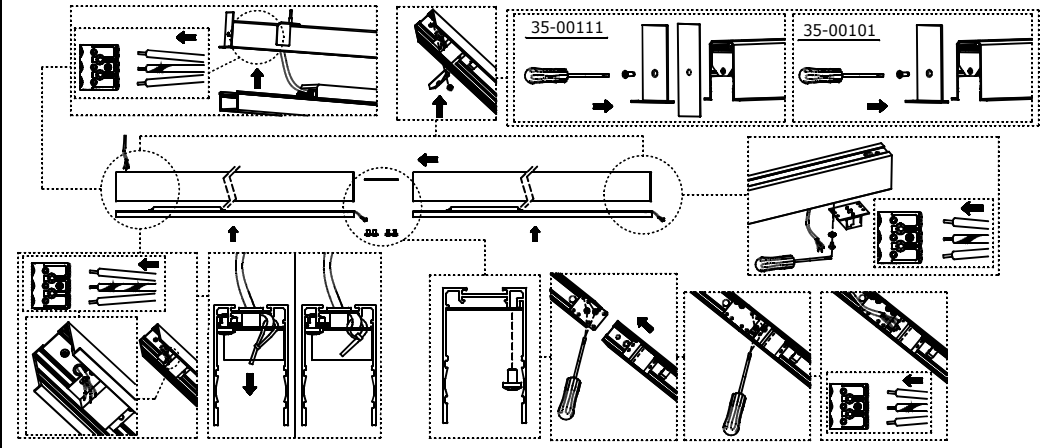
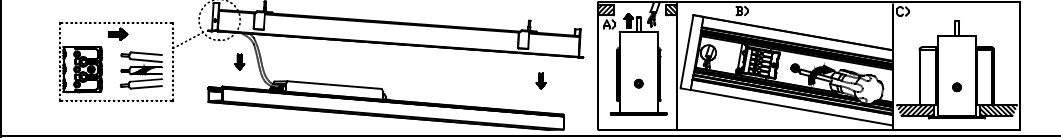
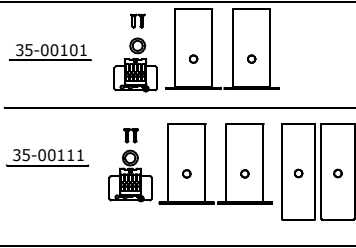
- Montážní návod
- Installation instruction
- Montageanleitung
- План сборки светильника



35S-000x-xxx	35S-050x-xxx
35S-0x0x-10Gxx	L = 561mm
35S-0x0x-15Gxx	L = 842mm
35S-0x0x-20Gxx	L = 1122mm
35S-0x0x-25Gxx	L = 1403mm
35S-0x0x-30Gxx	L = 1683mm
35S-0x0x-35Gxx	L = 1964mm
35S-0x0x-40Gxx	L = 2244mm
35S-0x0x-50Gxx	L = 2805mm
35S-0x0x-60Gxx	L = 3366mm
35S-0x0x-80Gxx	L = 4488mm



- Nepřekrývat svítidlo izolačním materiálem !
- Luminaire must not be covered with insulating material !
- Die Leuchte nicht mit Isoliermaterial überdecken !
- Не перекрывать светильник изоляционным материалом !



- Světelný zdroj v tomto svítidle smí vyměnit pouze výrobce nebo jeho smluvní servisní technik nebo podobně kvalifikovaná osoba!
- The light source in this luminaire may be replaced only by the manufacturer or its contractual service technician or a similarly qualified person!
- Die Lichtquelle dieser Leuchte darf nur vom Hersteller oder einem von ihm beauftragten Servicetechniker oder einer vergleichbar qualifizierten Person ersetzt werden.
- Источник света данного светильника может быть заменен только производителем, уполномоченным им сервисным техником или специалистом с соответствующей квалификацией
- Montáž smí provádět pouze pracovník s odbornou elektrotechnickou kvalifikací. Před prováděním jakékoliv údržby vypněte přívod el. proudu.
- The installation may only be carried by authorised specialist. Always switch-off the power supply before carrying out any maintenance.
- Die Leuchtenmontage kann nur von autorisiertem Fachpersonal durchgeführt werden. Vor der beliebigen Wartungsausführung die Einspeisung abschalten.
- Установка светильников разрешена только квалифицированным электромонтером. Перед любым ремонтом или уходом за светильником необходимо выключить питание.

- Výrobce nenesie odpovědnost za nesprávné zacházení s produkty.
- The manufacturer is not responsible for the incorrect use and assembly of its products.
- Der Hersteller trägt keine Verantwortung für eine falsche Verwendung des Produktes.
- Производитель не несет ответственности за неправильное обращение с продуктом.